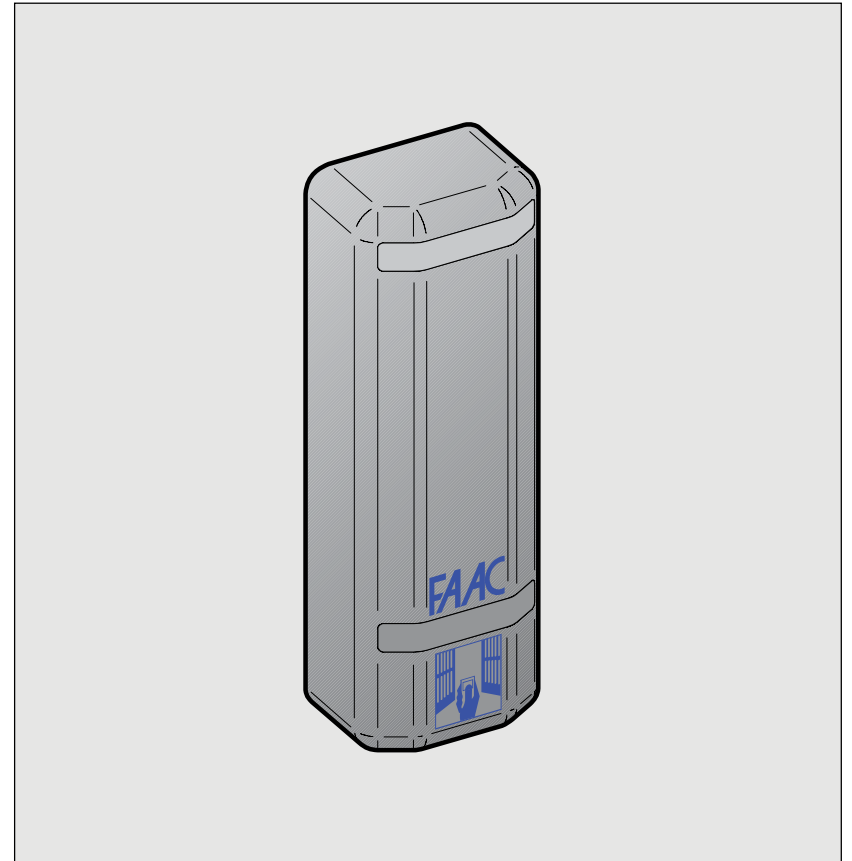
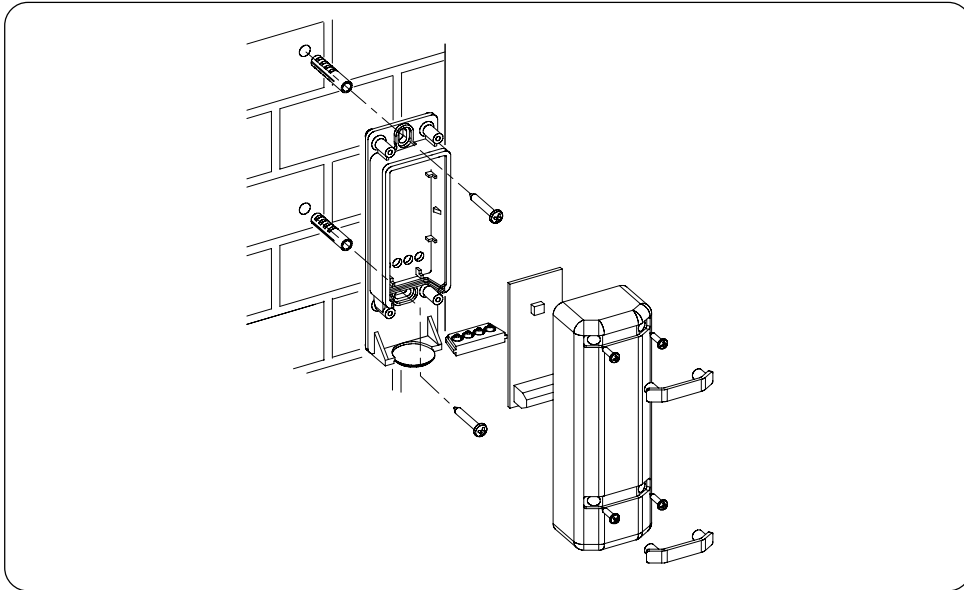


# SAFEBEAM

## 3. ПУСК

- Включить подачу напряжения на фотоэлементы и убедиться в том, что световой индикатор DL1 на приемном устройстве (рис. 4) и передающем устройстве (рис. 5) загорелся.
- Выполнить сборку устройства Safebeam, используя поставленные компоненты (рис. 6).
- Обеспечить правильную центровку по свету, убедившись в том, что световой индикатор DL2 на приемном устройстве (рис. 4) также горит.



FAAC S.p.A.  
Via Benini, 1  
40069 Zola Predosa (BO) - ITALIA  
Tel. 051/6172411 Fax 051/758518





# ФОТОЭЛЕМЕНТЫ

# SAFEBEAM



Фотоэлемент Safebeam с автоматической центровкой является устройством безопасности, включающим в себя модулированное инфракрасное передающее устройство и приемное устройство. Прерывание хода луча приводит к переключению в состоянии электрического контакта на приемном устройстве.

## ЗАЯВЛЕНИЕ О СООТВЕТСТВИИ ЕС

**Изготовитель:** FAAC S.p.A.

**Адрес:** Via Benini, 1, 40069 - Zola Predosa BOLOGNA - ITALY

Заявляет о том, что: Настоящее оптоэлектронное устройство безопасности, модель SAFEBEAM

• соответствует основным требованиям безопасности следующих директив:

73/23/ЕЕС и последующего дополнения 93/68/ЕЕС

89/336/ЕЕС и последующего дополнения 92/31/ЕЕС и 93/68/ЕЕС

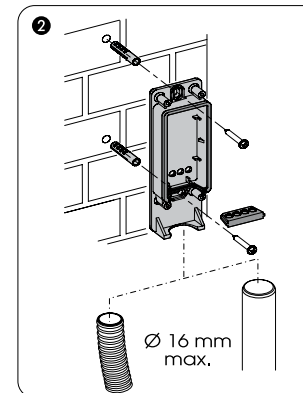
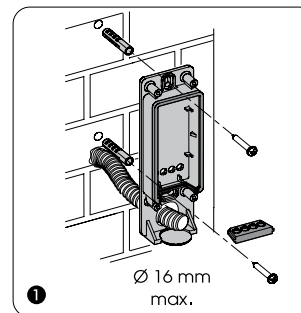
Дополнительные замечания:

Данные изделия прошли испытания в типичной единообразной конфигурации (все изделия, произведенные компанией FAAC S.p.A.).

Болонья, 1 января 2000 г.

Управляющий директор  
А. Басси

## 1. УСТАНОВКА

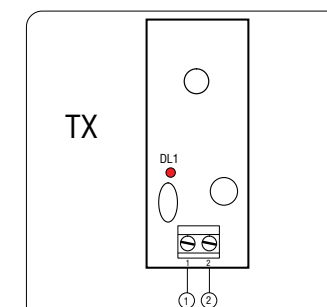
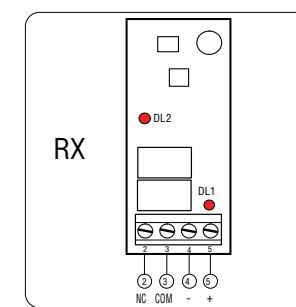


Для получения надлежащей эффективности работы приемное и передающее устройство должны быть надлежащим образом выровнены.

**ВАЖНО:** По причине имеющейся функции автоматической центровки, не возможно установить две пары фотоэлементов SAFEBEAM на одну систему. В этом случае должны использоваться компоненты PHOTOBЕAM. Возможны два типа установки:

- Настенная с встроенной трубкой (рис.1).
- С наружной трубкой/оболочкой (рис. 2).
- Выполнить всю работу по электроподключениям.
- Закрепить корпуса Safebeam соответствующими болтами и анкерами.

## 2. ЭЛЕКТРИЧЕСКИЕ ПОДКЛЮЧЕНИЯ



- Выполнить электроподключения на клеммных панелях приемного устройства (рис. 4) и передающего устройства (рис. 5) используя поставленный кабельный уплотнитель.
- Подсоединить проводку к электронному блоку управления и ко всем фотоэлементам, имеющимся в системе.
- По различным конфигурациям, см. Схемы, представленные в инструкции к электронному блоку управления.