

ESPAÑOL



## OPERACIONES DE MONTAJE

- 1) Desbloquear la centralita con ayuda de la llave que se suministra con la barrera, y colocar la varilla en posición vertical.
- 2) Desmontar los tubos flexibles de la centralita y de los cilindros buzos, aflojando las tuercas de los empalmes oleodinámicos.
- 3) Montar la válvula antivandalismo en los empalmes (fig. 1).
- 4) Ensamblar los tubos flexibles contenidos en el embalaje, y conectarlos a la válvula antivandalismo. Si la barrera es derecha (fig. 2/A), cruzar los tubos. Si la barrera es izquierda (fig. 2/B), no cruzarlos.
- 5) Bloquear de nuevo la barrera.

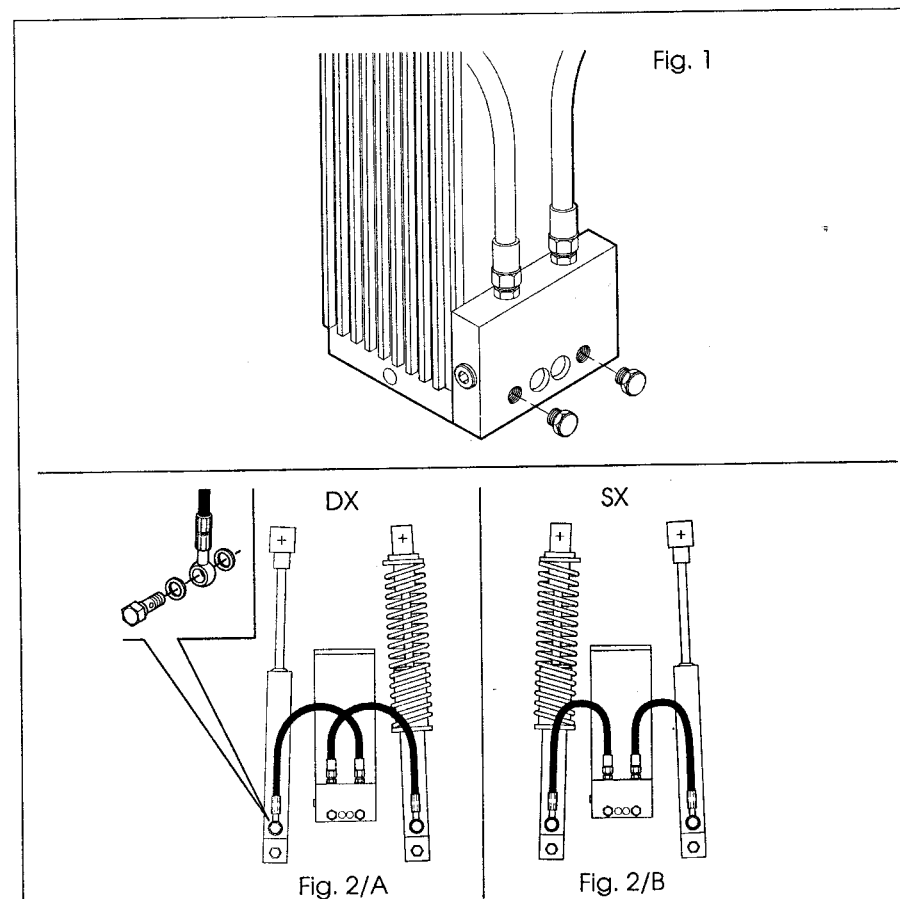
## FUNCIONAMIENTO

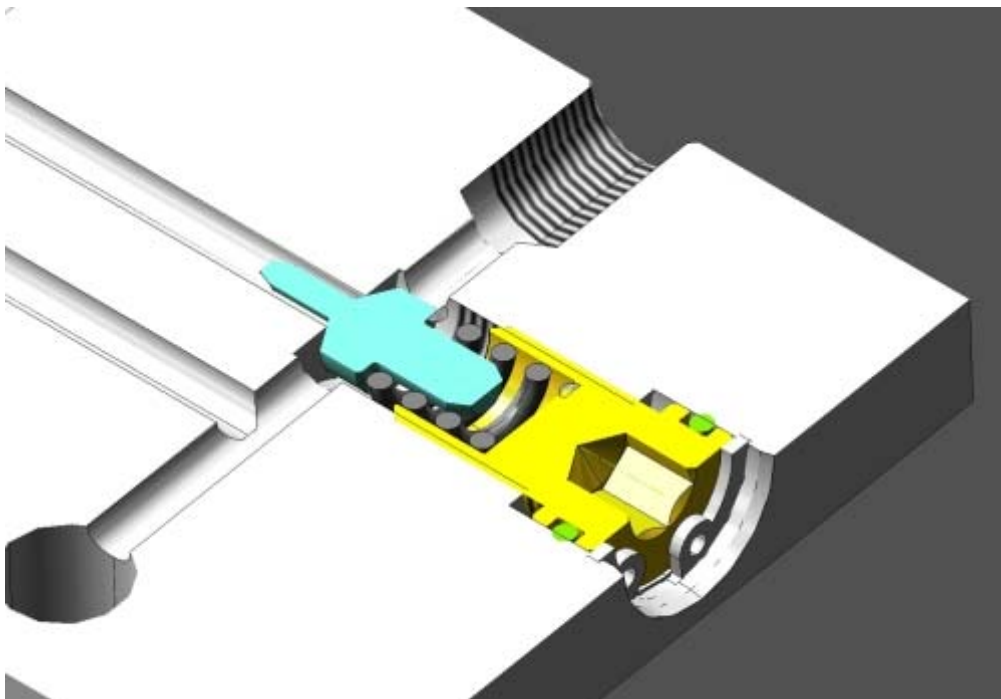
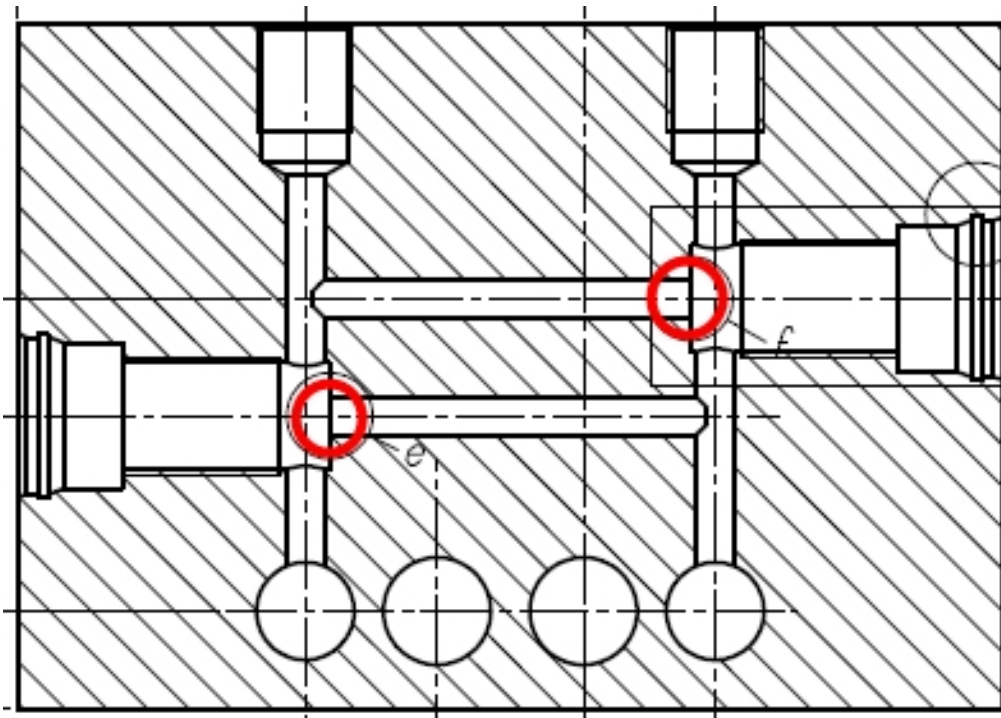
Evita que se dañe el sistema hidráulico en caso de que se fuerce la barrera.



# 620-620SR 640-642

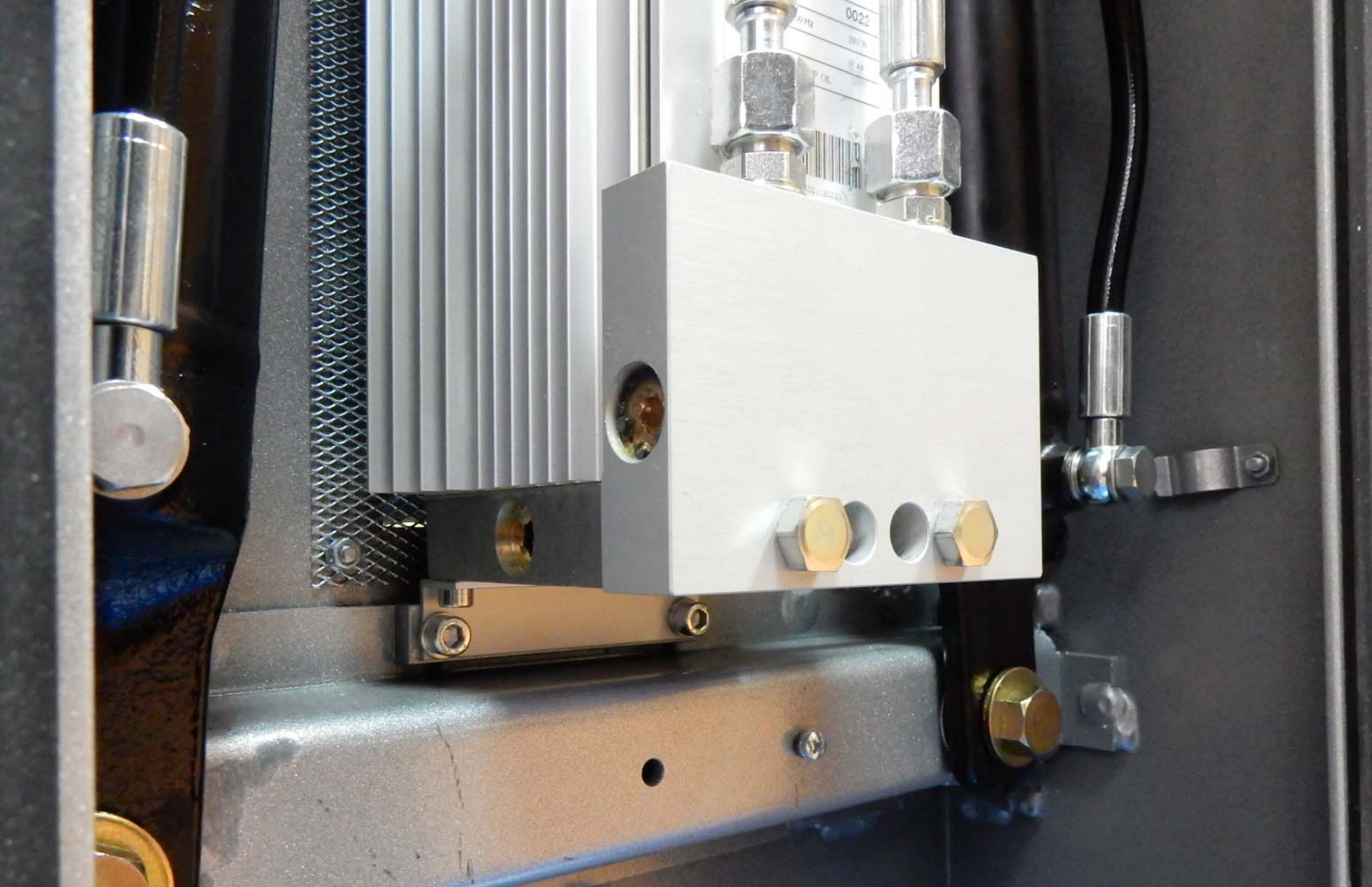
VALVOLA ANTIVANDALISMO  
ANTI-VANDALISM VALVE  
SOUPAPE ANTIVANDALISME  
SCHUTZVENTIL  
VÁLVULA ANTIVANDALISMO











0022

10/13

1/44

PCB

00000000000000000000