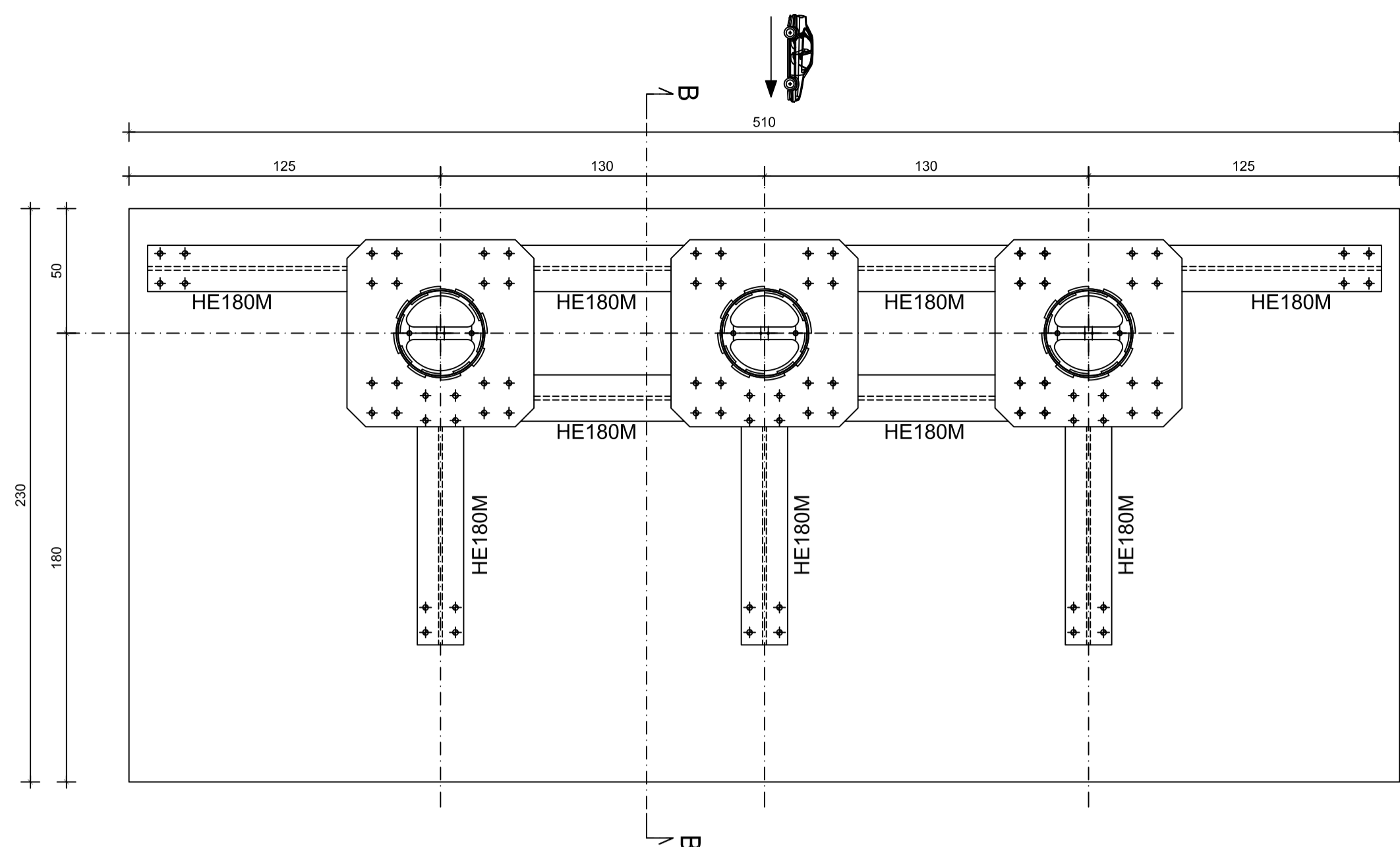
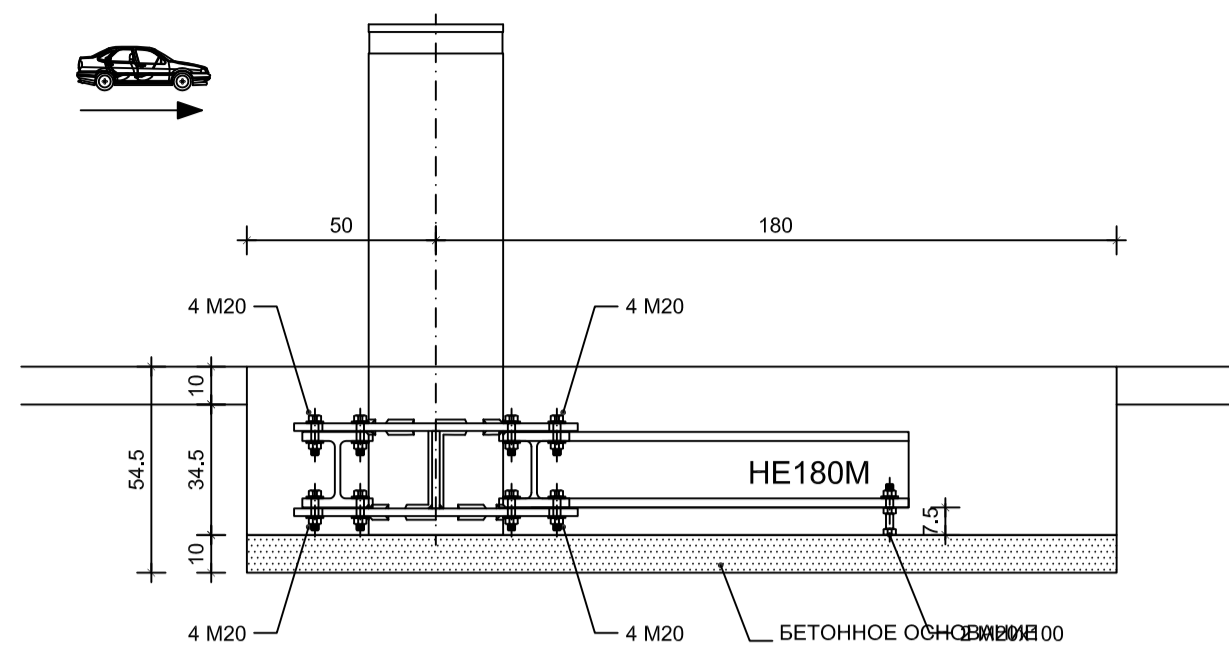


МЕТАЛЛОКОНСТРУКЦИИ ПЛАН РАЗМЕЩЕНИЯ

МАСШТАБ 1:20

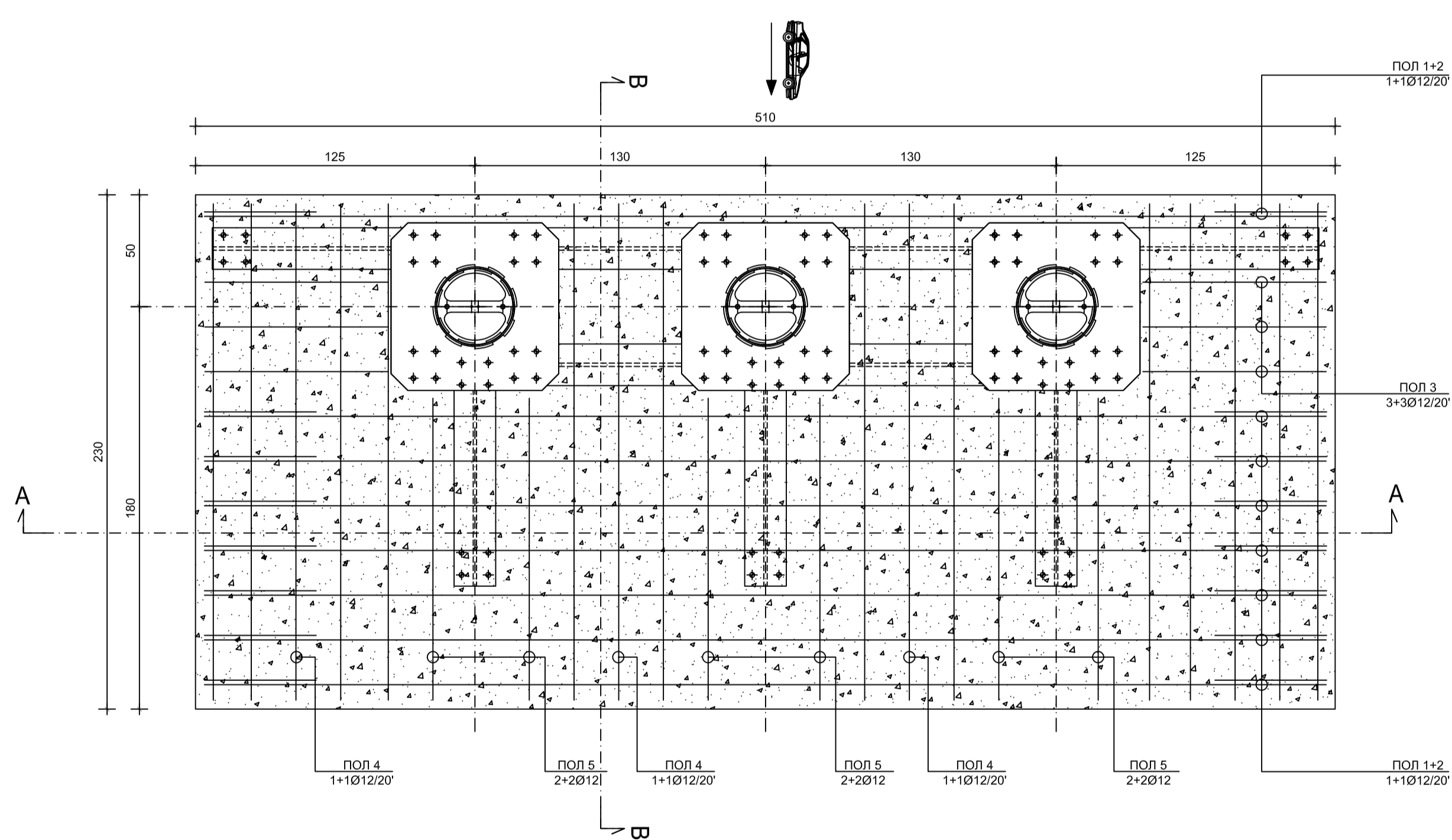


СЕЧЕНИЕ В-В



ПЛАН РАЗМЕЩЕНИЯ АРМАТУРНОЙ СТАЛИ

МАСШТАБ 1:20



ПЛАН АРМИРОВАНИЯ БЕТОННЫХ КОНСТРУКЦИЙ (для 3 тумб)

пол.	№	φ	Дл (см)	Масса (кг)
1	16	12	500	71,03
2	16	12	126	17,90
3	12	12	126	13,42
4	32	12	266	75,57
5	12	12	179	19,07
общая масса арматурной стали				196,99

(для 4 или более тумб) см. план армирования + дополнительные тумбы из таблицы ниже

№	φ	Дл (см)	Масса (кг)
16	12	500+	18,47
6	12	266	14,17
4	12	179	6,36
общая масса арматурной стали			38,99

ОБЪЕМ ЦЕМЕНТА

для бетонного основания и тумбы	куб.м.	1,44
для фундамента	куб.м.	4,04

ОБЪЕМ ЦЕМЕНТА

для бетонного основания и тумбы	куб.м.	0,39
для фундамента	куб.м.	1,03

ОБЪЕМ ЗЕМЛЯНЫХ РАБОТ

	куб.м.	6,39
--	--------	------

ОБЪЕМ ЗЕМЛЯНЫХ РАБОТ

	куб.м.	1,62
--	--------	------

МАССА 3 ТУМБ

	Кг	1125,00
--	----	---------

МАССА ТУМБЫ

	Кг	375,00
--	----	--------

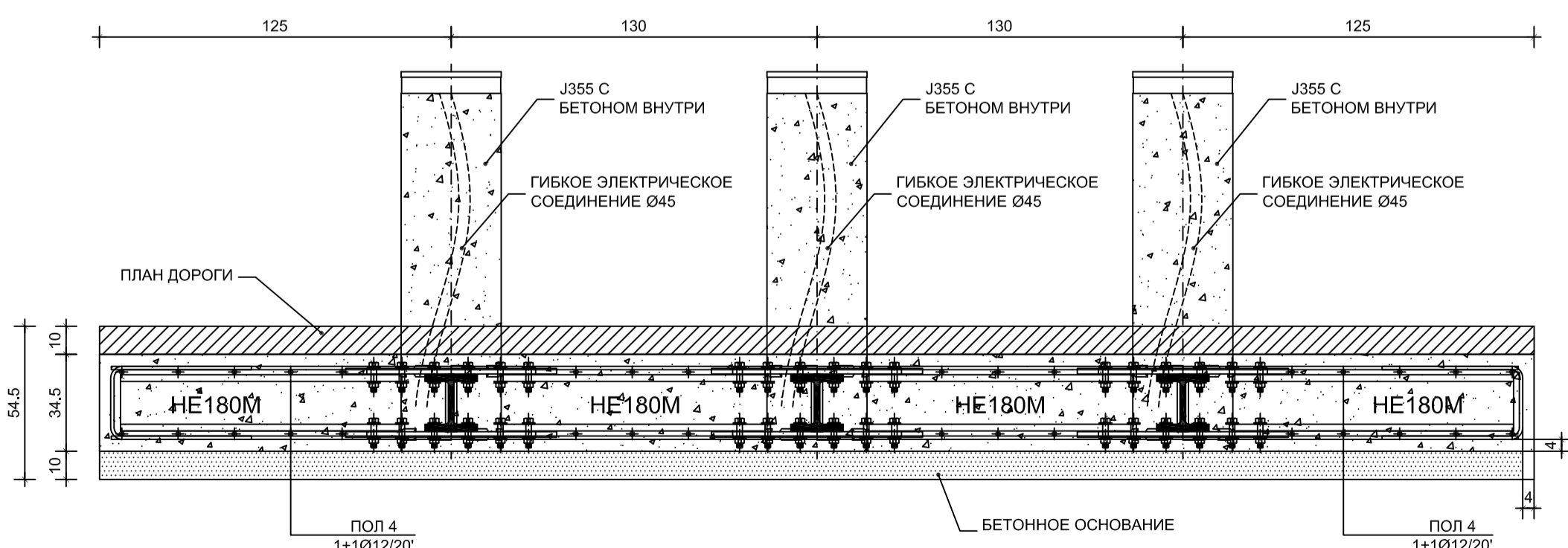
МАССА 9 HE 180 M

	Кг	828,00
--	----	--------

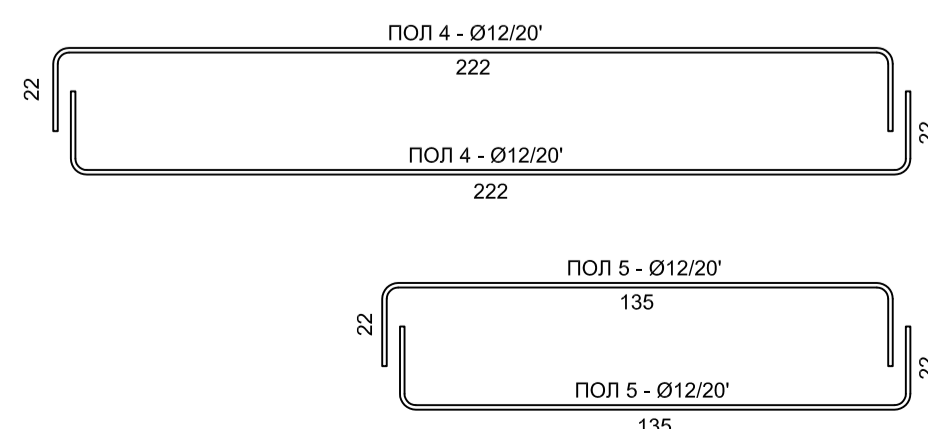
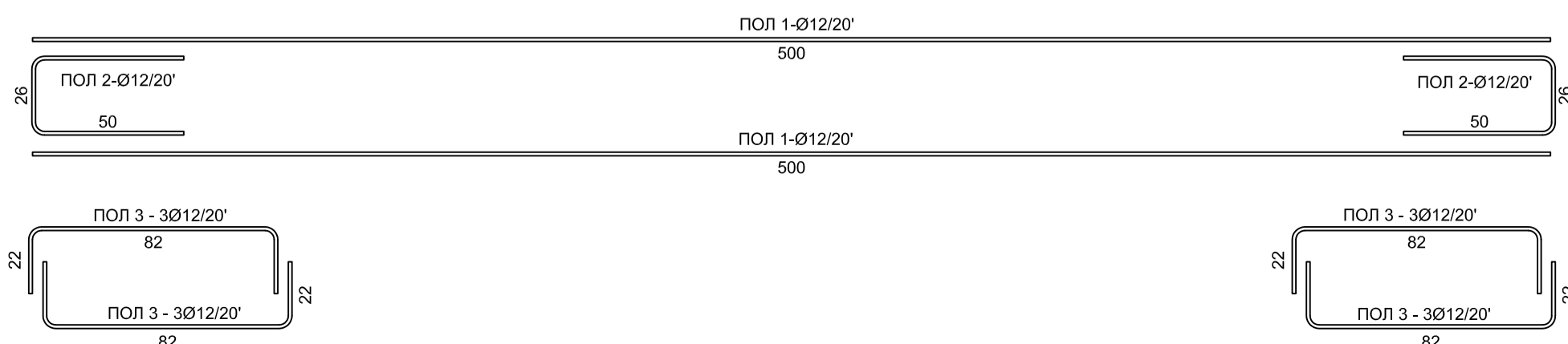
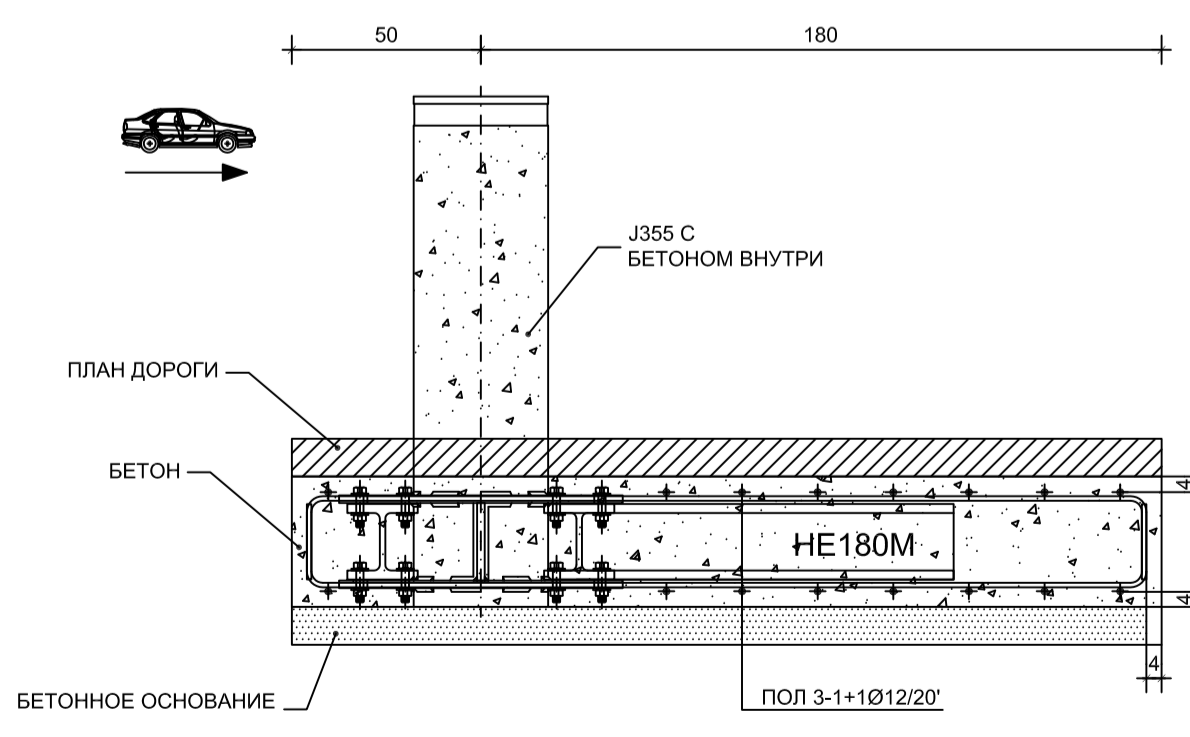
МАССА 3 HE 180 M

	Кг	276,00
--	----	--------

СЕЧЕНИЕ А-А



СЕЧЕНИЕ В-В



МАТЕРИАЛЫ + ТЕХНИЧЕСКИЕ ТРЕБОВАНИЯ

ЦЕМЕНТ

	Класс сопротивления	Тип цемента	водо-цементное отношение (вес)	Консистенция Распада конуса бетонной смеси (mm)	Класс воздействия (EN1206-1)	макс. диаметр зерен заполнения	мин. толщ. проката для армирования бетона (EC2)	добавки
УМЕРЕННОЕ ВОЗДЕЙСТВИЕ	C25/30	Portland 325/425	0.60	S4-160/210	XC2	20-25 мм	4,0 см	разбавитель
СЕРЬЕЗНОЕ ВОЗДЕЙСТВИЕ	C30/37	Portland 325/425	0.55	S4-160/210	XD1	20-25 мм	4,0 см	разбавитель
БЕТОННОЕ ОСНОВАНИЕ	C12/15	Portland 325			X0	20-25 мм		

НОРМЫ СОЗРЕВАНИЯ (UNI EN 13670-1:02)

Срок снятия опалубки 48 часов  
Макс. сопротивление 28 дней

АРМАТУРНАЯ СТАЛЬ

СТАЛЬ B450C или N20

ЗАЩИТНЫЙ СЛОЙ БЕТОНА ДОЛЖЕН ПОДДЕРЖИВАТЬСЯ ПОДХОДЯЩИМИ СЕТЧАТЫМИ ПРОКЛАДКАМИ

ВСЕ РАЗМЕРЫ ДОЛЖНЫ ВЫВЕРЯТЬСЯ НА МЕСТЕ ПЕРЕД НАЧАЛОМ РАБОТ

**FAAC**

Via Calari 10, Zola Predosa, Bologna, Italy  
Tel: 051-6172411 Fax: 051-758518

Описание  
**J355F M50 НА ШАХТНЫЙ ФУНДАМЕНТ**

Код  
**532173**

Редакция  
**A**