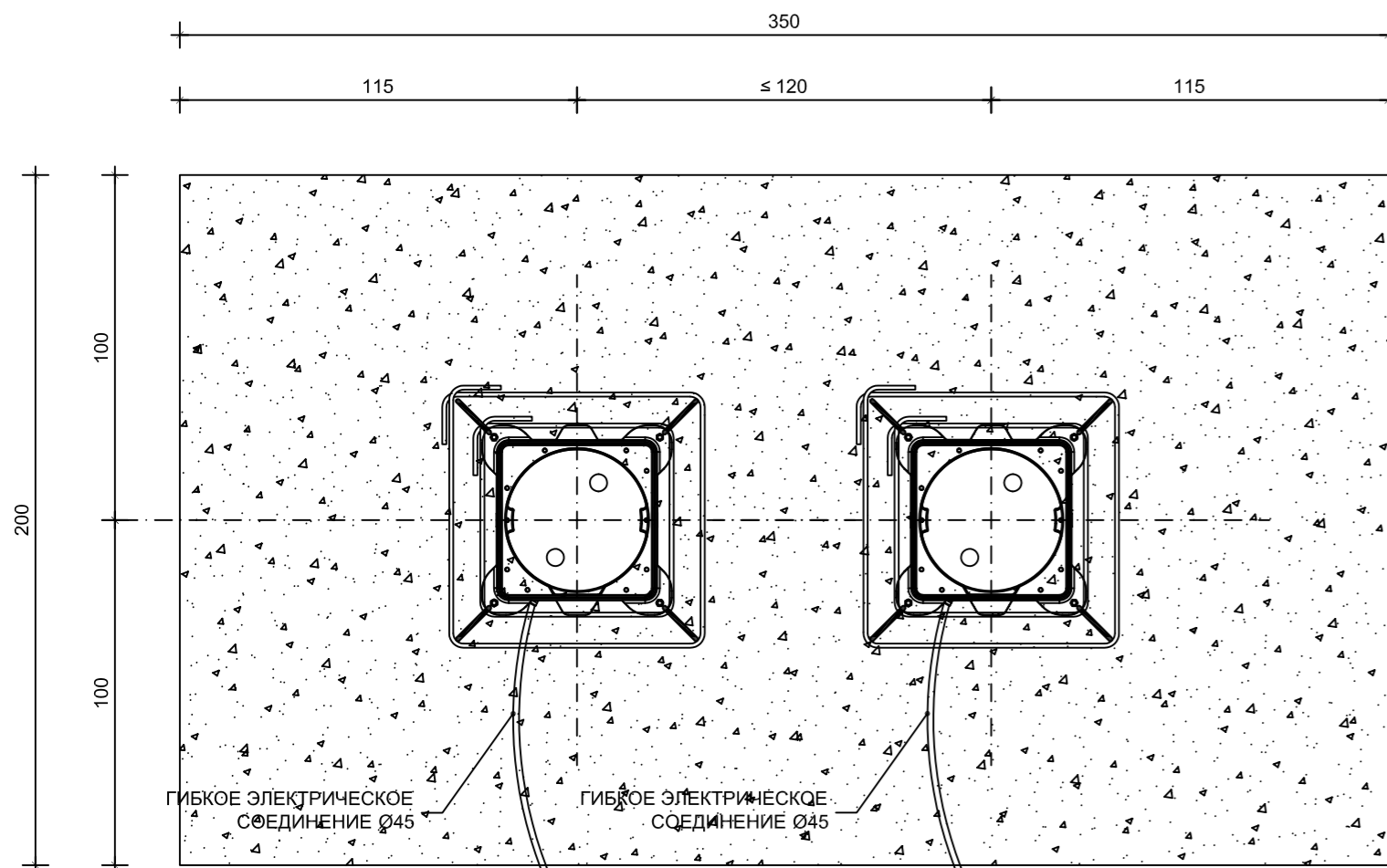


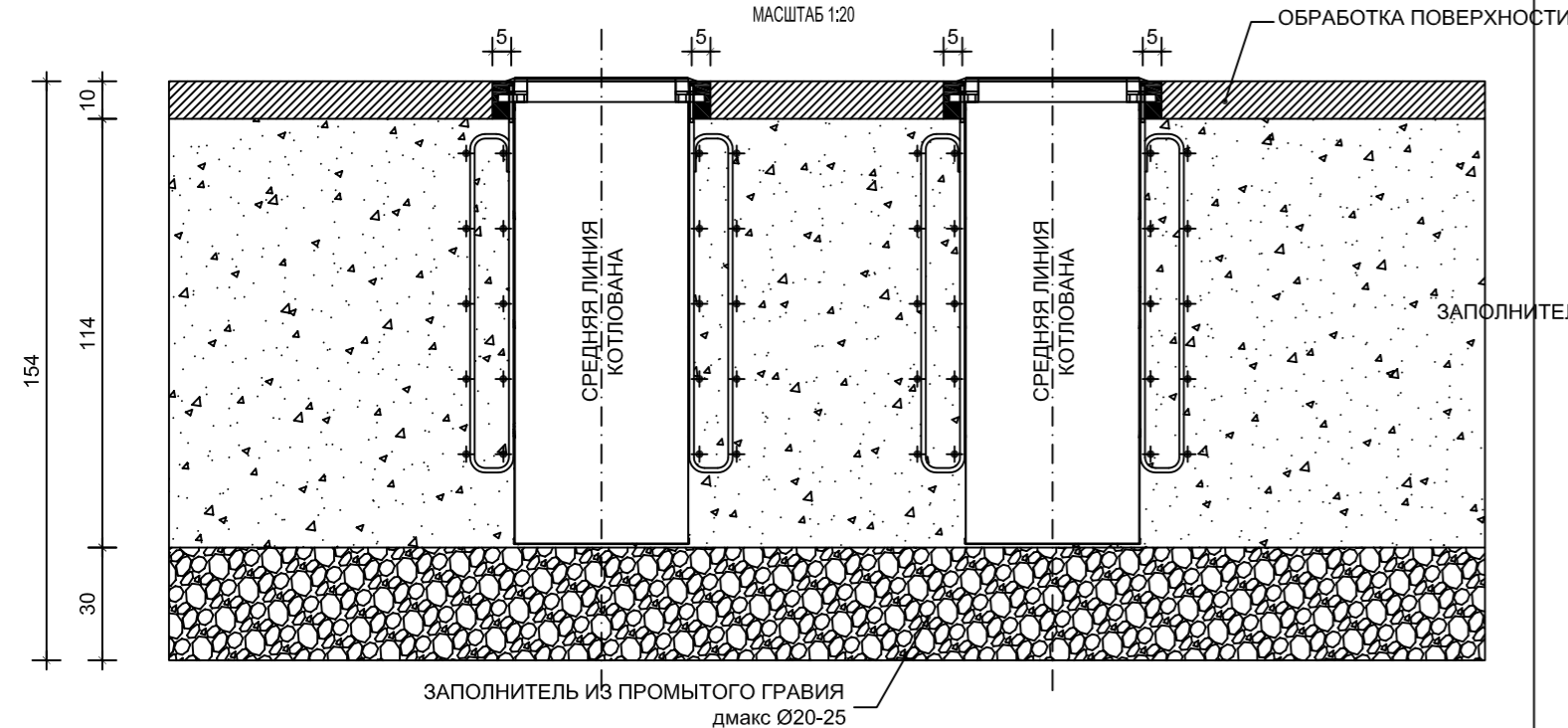
ПЛАН ФУНДАМЕНТНЫХ ЗЕМЛЯНЫХ РАБОТ (МАРКИРОВКА М30)

МАСШТАБ 1:50



СЕЧЕНИЕ А-А

МАСШТАБ 1:20



МАРКИРОВКА М30

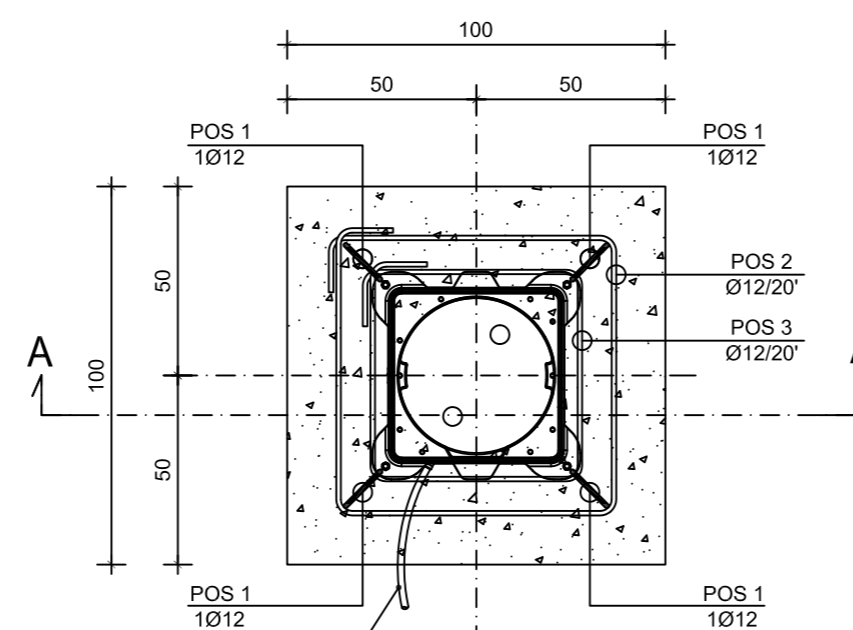
ПЛАН АРМИРОВАНИЯ БЕТОННЫХ КОНСТРУКЦИЙ

пол.	№	φ	Дл (см)	Масса (кг)
1	8	12	233	15,63
2	10	12	326	28,94
3	10	12	254	22,55
общая масса арматурной стали				67,12

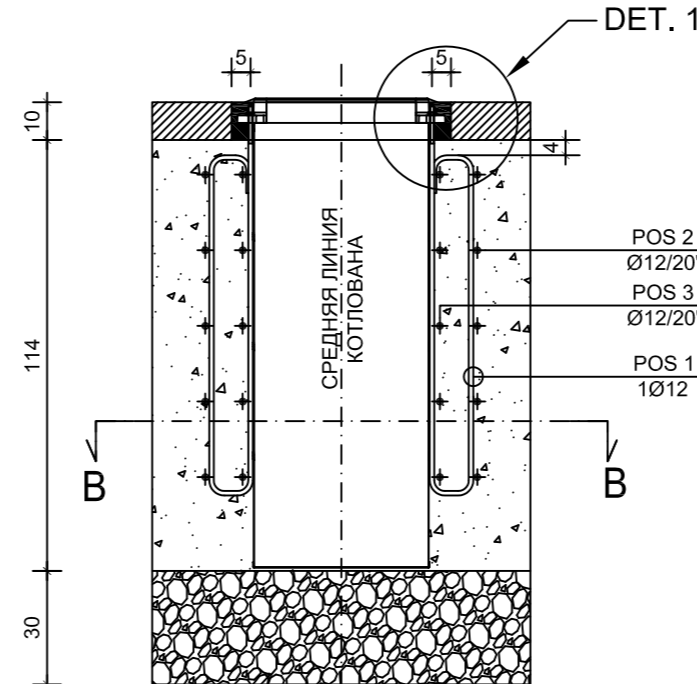
ОБЪЕМ ЗЕМЛЯНЫХ РАБОТ	куб. м.	10,78
ОБЪЕМ ГРАВИА	куб. м.	2,10
ОБЪЕМ ЦЕМЕНТА	куб. м.	8,36
МАССА ОПОРЫ	Кг	104,00

ПЛАН РАЗМЕЩЕНИЯ АРМАТУРНОЙ СТАЛИ

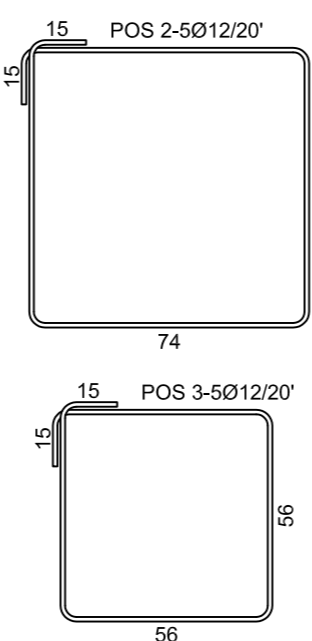
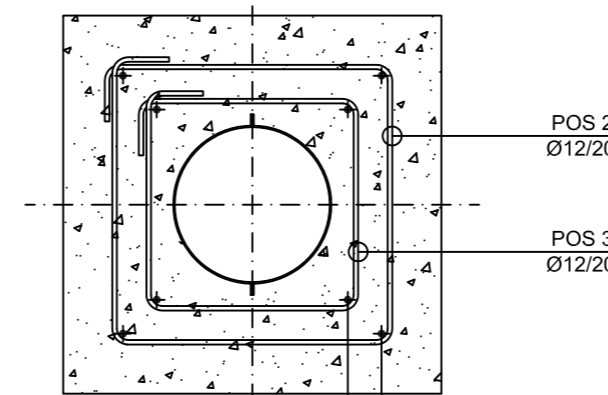
МАСШТАБ 1:20



СЕЧЕНИЕ А-А



СЕЧЕНИЕ В-В



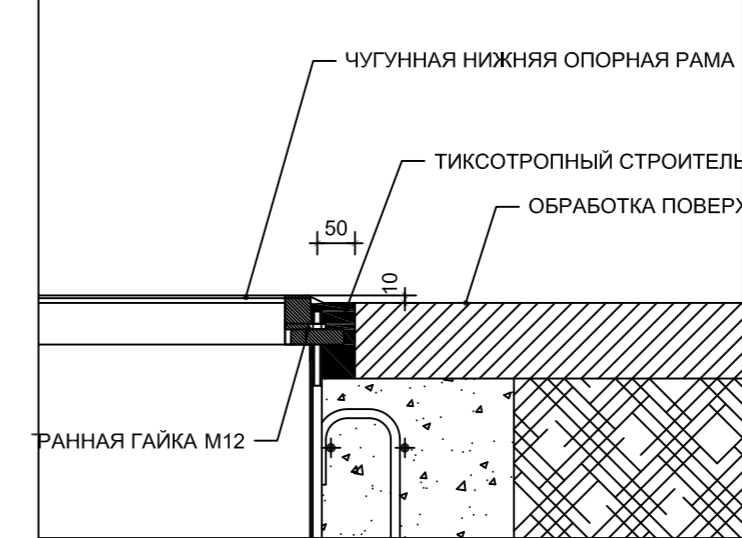
ПЛАН АРМИРОВАНИЯ БЕТОННЫХ КОНСТРУКЦИЙ

пол.	№	φ	Дл (см)	Масса (кг)
1	4	12	233	7,81
2	5	12	326	14,47
3	5	12	254	11,28
общая масса арматурной стали				33,56

ОБЪЕМ ЗЕМЛЯНЫХ РАБОТ	куб. м.	1,54
ОБЪЕМ ГРАВИА	куб. м.	0,30
ОБЪЕМ ЦЕМЕНТА	куб. м.	1,08
МАССА ОПОРЫ	Кг	52,00

DETAIL 1

МАСШТАБ 1:10

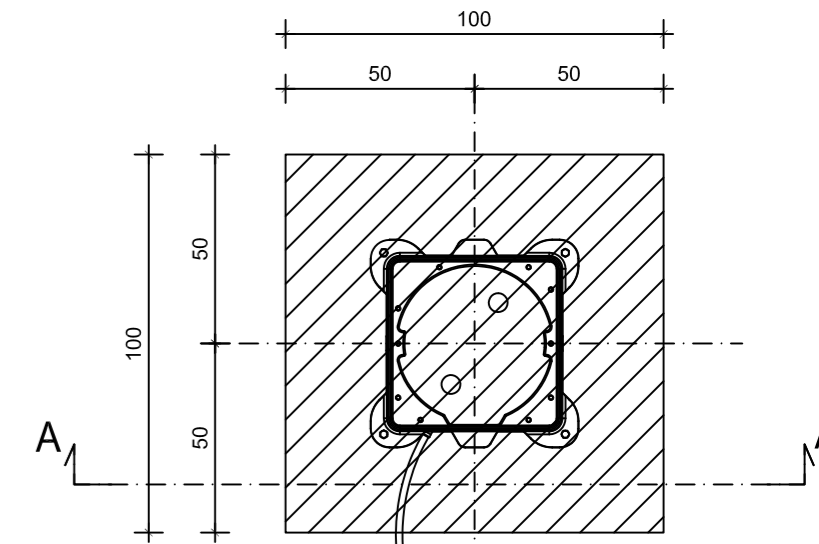


Внимание!

Удостоверьтесь, что грунт впитывает воду. Для этого залейте в яму примерно 40 литров воды и проверьте, что она полностью впитывается в грунт меньше чем за 30 минут.
Если это не так, то необходимо обеспечить слив дождевой воды с помощью дренажного трубопровода диаметром 60 мм, который подсоединен к дренажной системе. Или же в качестве альтернативы этот трубопровод должен соединяться с другой ямой, имеющей устройство удаления воды (например, электрический насос), глубина которой больше, чем приямок для сбора и слива дождевой воды.

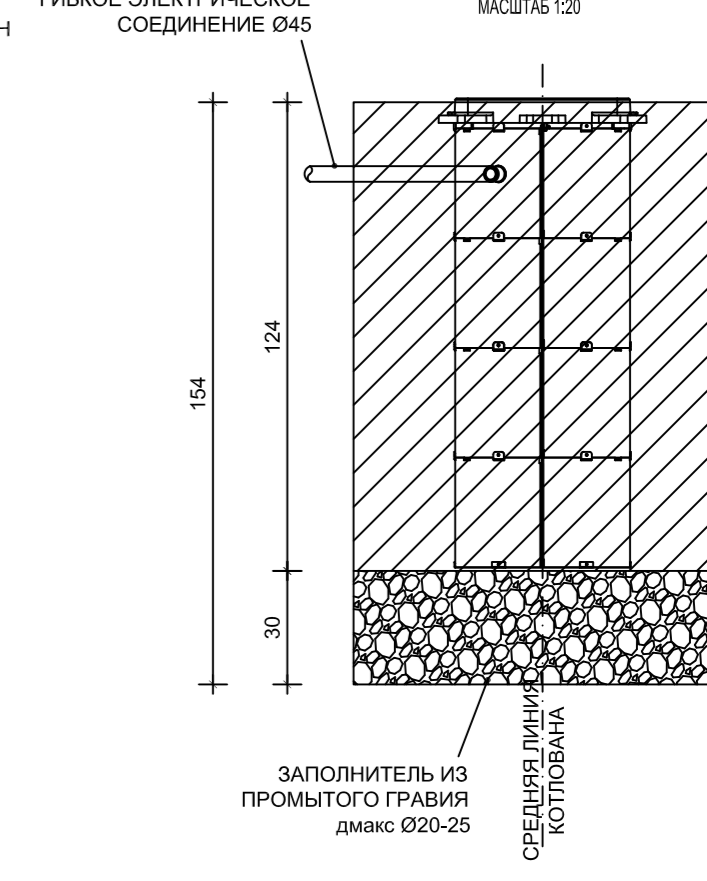
ПЛАН ЗЕМЛЯНЫХ ФУНДАМЕНТНЫХ РАБОТ

МАСШТАБ 1:20



СЕЧЕНИЕ А-А

МАСШТАБ 1:20



МАТЕРИАЛЫ + ТЕХНИЧЕСКИЕ ТРЕБОВАНИЯ

ЦЕМЕНТ

	Класс сопротивления	Тип цемента	вода/цементное отношение (вес)	Consistence slump [mm]	Класс воздействия (EN206-1)	макс. диаметр зерен заполнения	мин. толщ. проката для армирования бетона	добавки
УМЕРЕННОЕ ВОЗДЕЙСТВИЕ	C25/30	Portland 325/425	0.60	S4-160/210	XC2	20-25 mm	4,0 см	разбавитель
СЕРЬЕЗНОЕ ВОЗДЕЙСТВИЕ	C30/37	Portland 325/425	0.55	S4-160/210	XD1	20-25 mm	4,0 см	разбавитель

НОРМЫ СОЗРЕВАНИЯ (UNI EN 13670-1:02)

Срок снятия опалубки 48 часов
Макс. сопротивление 28 дней

АРМАТУРНАЯ СТАЛЬ:
СТАЛЬ B450C или N20

ЗАЩИТНЫЙ СЛОЙ БЕТОНА ДОЛЖЕН ПОДДЕРЖИВАТЬСЯ ПОДХОДЯЩИМИ СЕТЧАТЫМИ ПРОКЛАДКАМИ

ВСЕ РАЗМЕРЫ ДОЛЖНЫ ВЫВЕРЯТЬСЯ НА МЕСТЕ ПЕРЕД НАЧАЛОМ РАБОТ

FAAC

Via Calari 10, Zola Predosa, Bologna, Italy
Тел: 051-6172411 Факс: 051-758518

Описание
J275 2К НА ШАХТНЫЙ ФУНДАМЕНТ

Code
532250

Revision
B