

Шарнирный механизм для шлагбаумов 615/620



FAAC

FAAC S.p.A.
Via Benini, 1
40069 Zola Predosa (BO) - ITALIA
Tel. 0039.051.61724 - Fax. 0039.051.758518
www.faac.ru
www.faacgroup.com



RU

ИНСТРУКЦИЯ ПО МОНТАЖУ ШАРНИРНОГО МЕХАНИЗМА 615/620

Шарнирный механизм предназначен для складывания стрелы при открытии, в местах, где высота потолка не позволяет полностью поднять стрелу в вертикальное положение. Данный механизм может быть использован со следующими моделями шлагбаумов: 615STD, 620STD, 620RPD.

ПРИМЕЧАНИЕ: Шарнирный механизм может быть использован при максимальной длине стрелы 3,815 м.

Для монтажа необходимо выполнить следующее:

- 1) Рассчитайте длину частей А и В см. рис. 1 или 2.
- 2) Разрежьте стрелу и просверлите отверстия для крепления соединительного элемента см. рис. 3.
- 3) Вставьте втулку ① в элемент ② и соедините с элементом ③ с помощью штифта ④ см. рис. 5
- 4) Вставьте собранный элемент в обе части стрелы и установите элементы ⑤ и ⑥, используя винты из комплекта рис. 5.
- 5) Установите суппорт ⑦ на корпус шлагбаума см. рис. 5.

ВАЖНО: Корпус шлагбаума 615 поставляется с готовыми отверстиями. Если вы используете шлагбаум 620 без предварительно просверленных отверстий, просверлите отверстия самостоятельно как показано на рис. 4.

- 6) Установите втулку ⑧ и шпильку ⑨ на суппорт ⑦ и закрепите стопорным кольцом рис. 5.
- 7) Вставьте шпильку ⑪ со втулкой ⑫ на элемент ⑥ и закрепите с помощью штифта ⑬ и стопорных колец ⑭.
- 8) Закрутите гайки ⑮ и ⑯ на шпильки ⑨ и ⑪.

ВАЖНО: одна гайка и одна шпилька имеют левостороннюю резьбу.

- 9) Закрутите шпильку с левосторонней резьбой в трубу ⑰ на 1/4 от общей длины резьбы шпильки.
- 10) Расположите обе части стрелы горизонтально и выровняйте трубу ⑰ со шпилькой имеющей правостороннюю резьбу.
- 11) Определите место отрезки трубы ⑰ так чтобы вкрутить шпильку примерно на 1/5 от общей длины стрелы.
- 12) Отрежьте трубу ⑰ и нарежьте правостороннюю резьбу М10 примерно на глубину 20 мм.
- 13) Закрутите трубу ⑰ по часовой стрелке на шпильку при горизонтальном положении стрелы.
- 14) Затяните гайки ⑮ и ⑯ к трубе ⑰.
- 15) Завершите установку фиксацией декоративной крышки ⑱.

615

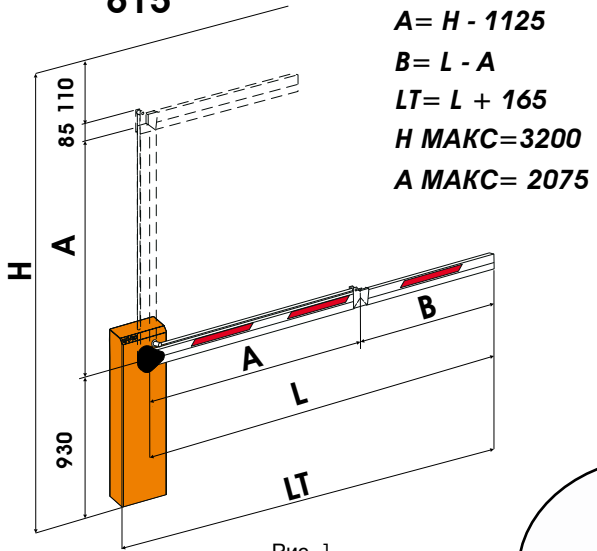


Рис. 1

620

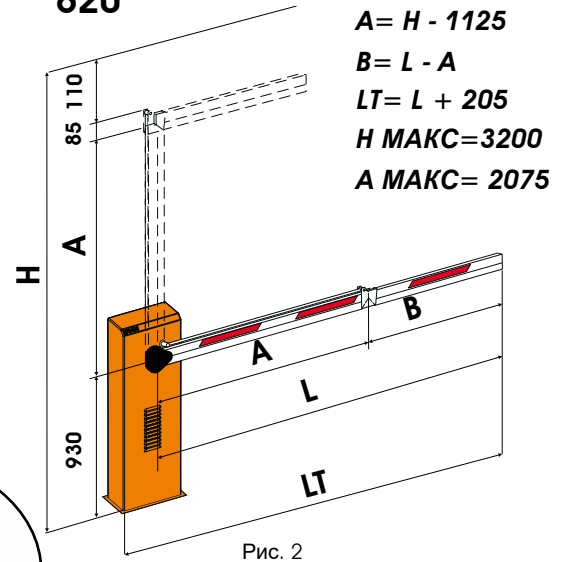


Рис. 2

Размеры в мм.

615/620

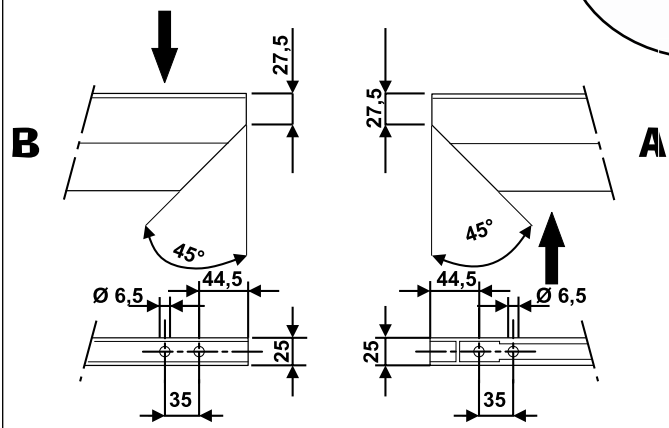


Рис. 3

620

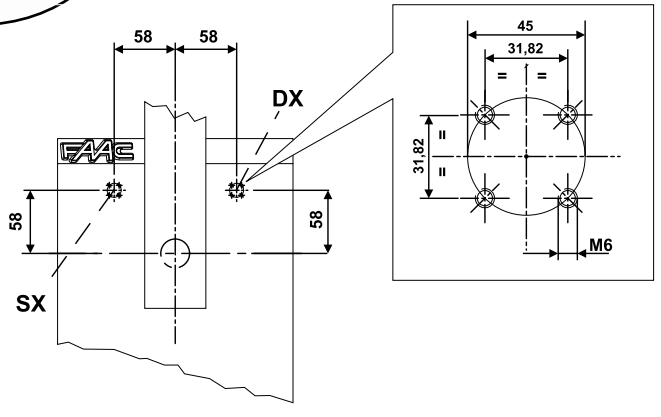


Рис. 4

615/620

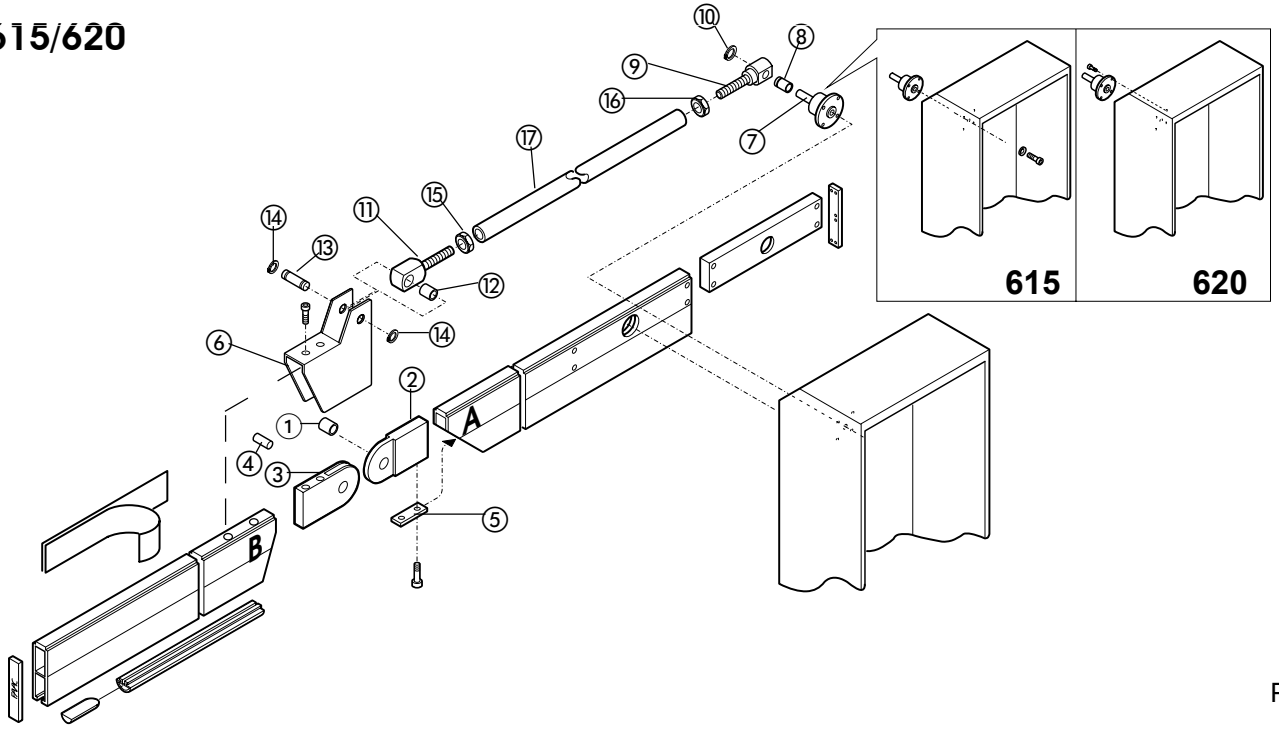


Рис. 5