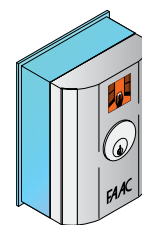


Описания и пояснения, содержащиеся в настоящем руководстве, не являются окончательными. Компания FAAC оставляет за собой право, при сохранении основных предусмотренных функций оборудования, вносить изменения, которые посчитает необходимыми по причинам технического и коммерческого характера, в любое время и без пересмотра настоящего издания.



# T10E - T11E



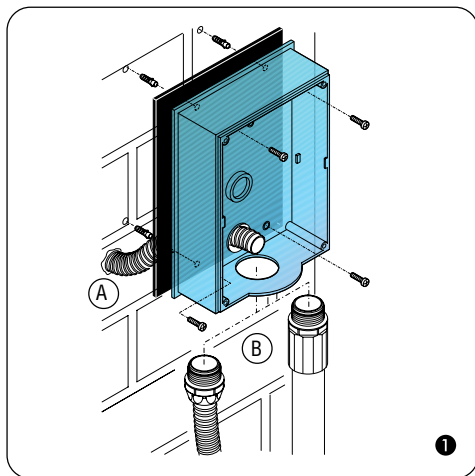
Кнопки с ключом T10 E и T11E используются для активации автоматических устройств:

- T10 E: Наличие одного микровыключателя обеспечивает направление одного сигнала управления.
- T11 E: Наличие двух микровыключателей обеспечивает направление двух различных сигналов управления. Поворот ключа приводит к срабатыванию контакта микровыключателя. При отпускании, ключ возвращается в своё исходное положение.

| МОДЕЛЬ              | T10E                          | T11E |
|---------------------|-------------------------------|------|
| Число контактов     | 1                             | 2    |
| Тип контакта        | Н.О./Н.З.                     |      |
| Рабочее напряжение  | 30В пост.тока/перем.тока 0.1А |      |
| Класс защиты IP     | 54                            |      |
| Рабочая температура | -20°C / +55°C                 |      |
| Установка           | стена / стойка                |      |



FAAC S.p.A.  
Via Benini, 1  
40069 Zola Predosa (BO) - ITALIA  
Tel. 051/6172411 Fax 051/758518



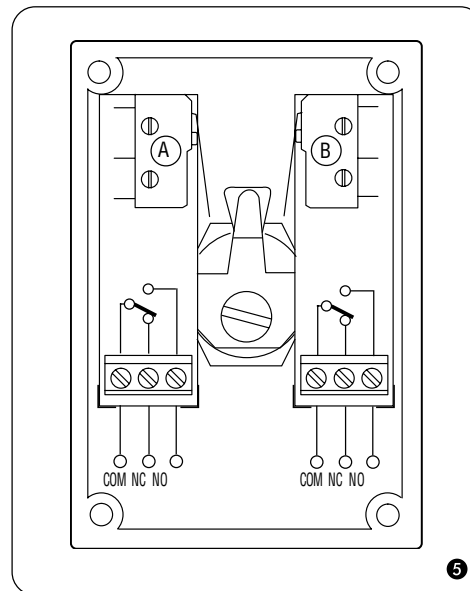
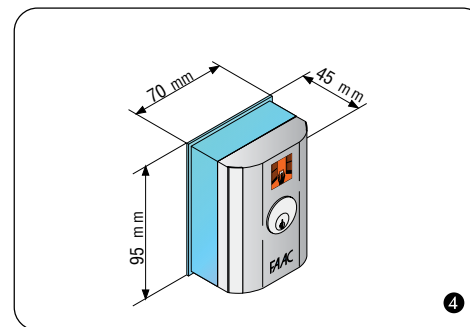
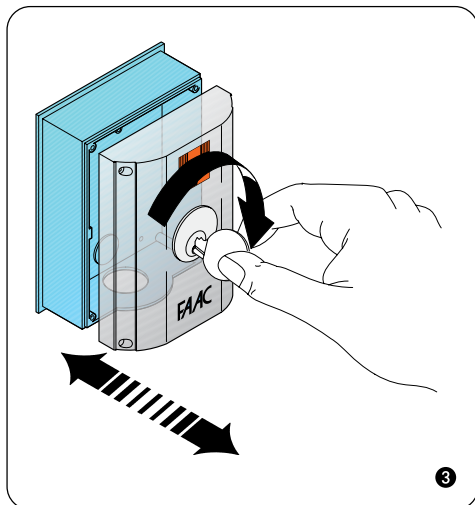
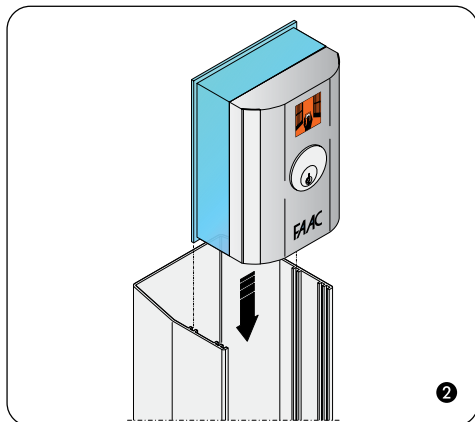
## УСТАНОВКА

Возможна установка двух типов:  
Настенная с встроенной трубкой (рис.1- поз. А) или с наружной трубкой/оболочкой (рис.1- поз. В).

На специальной стойке (рис.2).

- Выполнить все необходимые электрические подключения.
- При настенной установке, закрепить корпуса и соответствующие прокладки при помощи соответствующих болтов и анкеров.

Выключатели Т10Е и Т11Е оборудованы механическим безопасным замком, который позволяет устанавливать или вынимать корпус из коробки только при повернутом ключе (рис.3).



## ЭЛЕКТРИЧЕСКИЕ ПОДКЛЮЧЕНИЯ

- Выполнить все необходимые электрические подключения к клеммным коробкам микровыключателей (рис.5).
- Микровыключатель устанавливается только с Т11Е. Каждый микровыключатель используется для отправки сигнала команды, например:  
**Н.О. Открытие или Н.З. Остановка**
- Выполнить необходимые электрические подключения к электронному коммутационному узлу, следуя предоставленным указаниям.
- Выполнить сборку Т10Е/Т11Е, используя поставленные части (рис.6).